
**Planen für
die Zukunft –
zeitloses Design,
langlebige Funktion.**

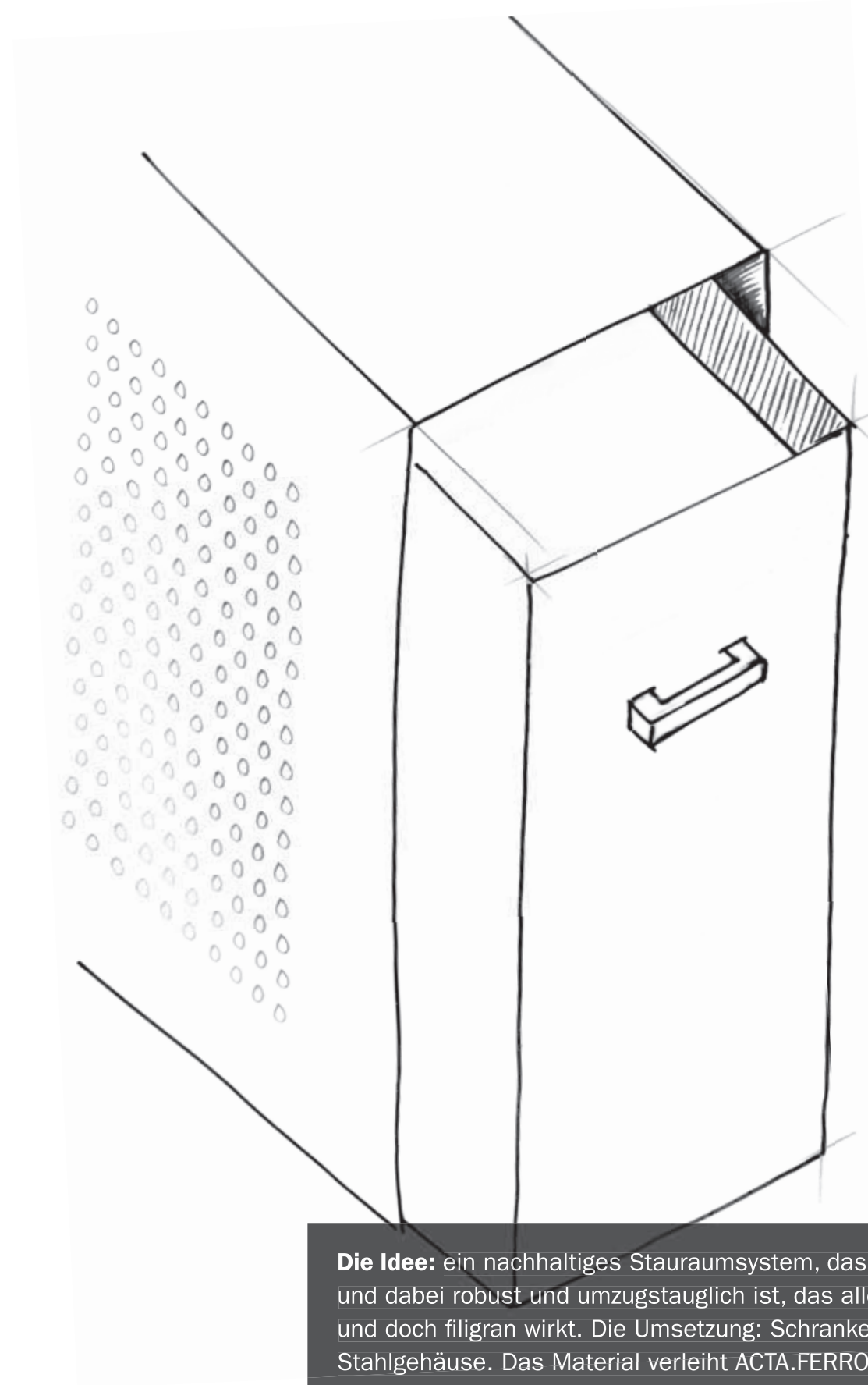
ACTA.FERRO

Freiräume für Leistung.

 **KÖNIG +
NEURATH**

Viel mehr als nur Stauraum.

Das ACTA.FERRO Schranksystem ist nicht nur stabil und langlebig. Sondern auch umweltverträglich, weil emissionsfrei und zu 100% recycelbar. Und das alles im hochwertigen, zeitlosen Design.



Die Idee: ein nachhaltiges Stauraumsystem, das zeitlos elegant und dabei robust und umzugstauglich ist, das alles mitmacht und doch filigran wirkt. Die Umsetzung: Schrankelemente mit Stahlgehäuse. Das Material verleiht ACTA.FERRO hohe Stabilität bei niedrigem Gewicht, sehr gute Brandschutzeigenschaften und einen edlen Look. Und mit den Lochstahlfronten lässt sich zusätzlich die Raumakustik optimieren.



Die Lage ist stabil – immer und überall. Die ACTA.FERRO Stahlelemente sehen nicht nur hochwertig aus, sie stehen selbst bei einer Breite von zwei Metern immer sicher und fest. Und die perforierten, innen mit textilem Material kaschierten Schiebetüren verbessern die Raumakustik spürbar, während sie gleichzeitig für optische Leichtigkeit sorgen. Das schafft eine angenehme Arbeitsatmosphäre.



ACTA.FERRO bringt Stil in jeden Raum. Für den Open Space ist ACTA.FERRO bestens geeignet – nicht nur, weil das System ausreichend Stauraum bietet: Die Elemente sehen rundherum gut aus und sind nach Bedarf auch von beiden Seiten zugänglich. Je nach den Gegebenheiten am Arbeitsplatz eröffnet ACTA.FERRO vielfältige Raumnutzungsmöglichkeiten. Die filigrane Optik macht sich immer gut.



Auf, zu, auf, zu ... Absolut mühelos!

Der Stahl ist so stabil, dass sich nichts verformt und nichts verschleißt. Auch bewegte Elemente funktionieren immer perfekt.



1 | Sanft: Durch das stabile Metallgehäuse gleitet der Auszug ganz leicht heraus – auch unter Belastung.



So macht man aus viel Platz viele Arbeitsplätze. Bei der Strukturierung eines großen Raums kommt es auf Funktionalität, Optik und Akustik an. Der ACTA.FERRO Apothekerschrank erfüllt alle Ansprüche: Er hat immer einen stabilen Stand, bietet viel Stauraum und wirkt sich durch die perforierten Akustikfronten und die leise laufenden Auszüge positiv auf den Geräuschpegel im Raum aus.



Wie geschaffen für den Büroalltag. Ständig in Benutzung. Tausendfach geputzt. Öfter mal umgezogen. Und immer noch wie neu. ACTA.FERRO ist besonders strapazierfähig und langlebig, der hochwertige Look bleibt dauerhaft erhalten. Deshalb sehen die Elemente als Sichtschutz und Arbeitsplatztrennung immer gut aus – und bieten dabei noch genügend Stauraum für alles, was man im Büro so braucht.



Schön praktisch: das Innenleben. So fällt es leicht, am Arbeitsplatz den Überblick zu behalten: ACTA.FERRO ist mit vielen Organisationselementen erhältlich – von verstellbaren Regalböden über Auszüge mit Hängeregistratur bis hin zum Schließfach. Alles lässt sich nach Bedarf kombinieren. Und wer sichergehen will, dass vertrauliche Dokumente vertraulich bleiben, entscheidet sich für abschließbare Schränke.



Klassisch. Geradlinig. Edel. Auch in der Ausführung mit glatter Metalloberfläche vermittelt ACTA.FERRO Leichtigkeit und Eleganz – und ist dabei strapazierfähig, robust und langlebig. Schön, dass auch das zeitlose Design noch lange aktuell ist. Durch die Kombination unterschiedlicher Oberflächen wie Stahl, Holz, Glas oder Stoff und die edlen Farben der K+N Farbwelt lassen sich individuelle optische Akzente setzen.



2 | Individuell: Griffe in großer Auswahl dienen als Funktions- und Designelemente.

3 | Langlebig: Passgenaue Stahlscharniere sorgen für leichtes Öffnen – immer wieder.

4 | Leise: Akustisch wirksame Schiebetüren gleiten sanft und dämpfen Raumgeräusche.

Edel in allen Größen und Formen. Hoch, niedrig, breit, schmal: ACTA.FERRO passt sich jedem Arbeitsplatz an.



5 | Entspannend: Die Schiebetür ist akustisch wirksam und ganz leise.

6 | Filigran: Die Rückseite mit perforierter Akustikoberfläche eignet sich hervorragend zur Raumgliederung.

7 | Praktisch: der Apothekerschrank mit großem Auszug und Akustikfronten.

8 | Beruhigend: Der Stahlschrank steht auch bei 2 m Höhe immer stabil.

9 | Wohlgeordnet: Der Ausziehschrank mit Hängeregister ermöglicht einen guten Überblick.

10 | Zurückhaltend: Der schmale Rollcontainer lässt Beinfreiheit unterm Schreibtisch.

11 | Leichtläufig: die Schiebetür mit durchgängiger Griffleiste.

12 | Reibungslos: Die Querrollladen gleiten fast wie von selbst – jahrelang.

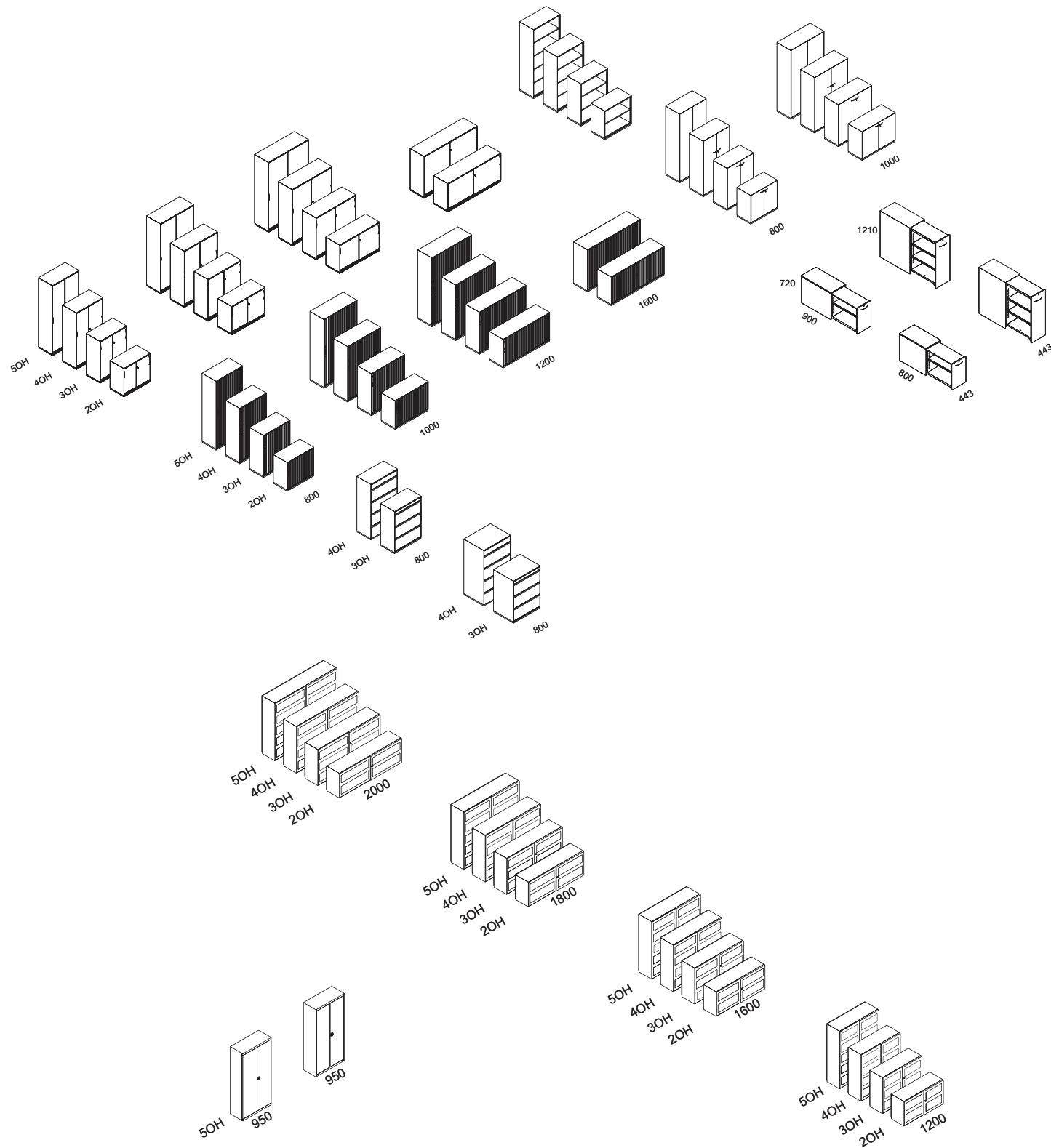


Zeitlos und vielseitig. Für jede Einrichtung die passenden Fronten, immer strapazierfähig und funktional.



- 13 | Funktional:** Der Querrollladen ist elegant und platzsparend.
- 14 | Klassisch:** die Variante mit Schiebetür und einfacher Stahlabdeckung.
- 15 | Vielseitig:** Abdeckplatten in Furnier oder Dekor, 13 oder 25 mm stark.
- 16 | Passend:** Drehtüren sind ebenfalls mit Holzdekor erhältlich.
- 17 | Ruhig:** Die Akustikoberfläche schluckt Raumgeräusche.

Systemübersicht



Korpus, Front und Rückwand, Pulverbeschichtung Metall



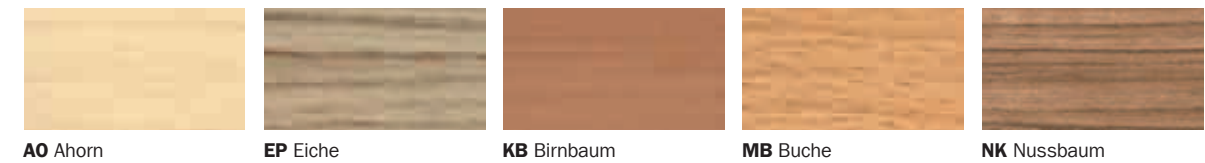
Front und Rückwand, Pulverbeschichtung Metall



Front oder Rolladen, Kunststoff Uni



Front (nur Flügeltüren) oder Abdeckplatten in 13 und 25 mm, Kunststoff Dekor



Abdeckplatte nur in 25 mm, Furnier



Produktübersicht



SCHRANKELEMENTE				
Korpus				
	Stahlgehäuse, teilweise doppelwandig und gedämmt	•	•	•
Gestell				
Sockel	30 mm hoch, mit Gehäuse verschraubt	•		•
Abmessungen				
Höhen	750 mm (2 OH ¹), 1.100 mm (3 OH ¹), 1.482 mm (4 OH ¹), 1.832 mm (5 OH ¹)	•	1.950 mm (5 OH ¹)	720 mm, 1.210 mm
Breiten	800 mm, 1.000 mm, 1.200 mm ² , 1.600 mm ²	•	950 mm	443 mm
Tiefen	420 mm, 600 mm mit Vertikalschrank	•	420 mm	800 mm, 900 mm
Griffoptionen				
Bügelgriff	Optional, rund	•		•
Griffleiste	Muschelgriff bei Seitenrollladerschränken	•		
Drehgriff mit Schloss	Optional (nicht für Glastüren)		•	
Typen				
Flügeltür		•	•	
Seitenrollladen		•		
Schiebetür		•		
Regal		•		
Schubladen		•		
Garderobe		•		
Schließfach		○		
Auszug				•
Schloss				
Zentralverschluss		•	•	•
Besonderheiten				
Flügeltüren und Schiebetüren aus Holz: kunststoffbeschichtet oder furniert		○		○
Abdeckplatten aus Holz: furniert (13 oder 25 mm)		○		
Strukturlack für ausgewählte Farben		○		○
Dämpfer für Türen oder Hängerahmen		•	•	○

- Basis
- Option

¹ OH = Ordnerhöhe

² Nur Schiebetür

AKUSTIKSCHRANK		
Korpus		
	Stahlblech, Pulverbeschichtung, bestehend aus 2 Einzelementen mit durchgängiger Abdeckplatte	•
Abmessungen		
Höhen	Höhen mit Stahlabdeckung / 13 mm / 25 mm: 830 mm (2 OH ¹), 852 mm (2 OH ¹), 840 mm (2 OH ¹) 1.205 mm (3 OH ¹), 1.227 mm (3 OH ¹), 1.215 mm (3 OH ¹) 1.580 mm (4 OH ¹), 1.602 mm (4 OH ¹), 1.590 mm (4 OH ¹) 1.955 mm (5 OH ¹), 1.977 mm (5 OH ¹), 1.965 mm (5 OH ¹)	
Breiten	1.200, 1.600 mm (800 + 800 mm), 1.800 mm (900 + 900 mm), 2.000 mm (1.000 + 1.000 mm)	
Tiefen	Einseitige Nutzung: 457 mm, beidseitige Nutzung: 480 mm	
Fronten		
Schiebetür	Gelocht, innen mit Stoff kaschiert	•
Rückwand	Gelocht, innen mit Stoff kaschiert; optional ungelocht	•
Optionen		
Wechsel	Wechselseitige Aufstellung: zusätzliche Schiebetür auf Rückseite des Schrankes für beidseitige Nutzung: Tiefe 480 mm	○
Schloss		
Zentralverschluss		•
Sichrückwand		
Stahl, ungelocht		○

- Basis
- Option

¹ OH = Ordnerhöhe

Deutschland

König + Neurath AG
Büromöbel-Systeme
Industriestraße 1–3
61184 Karben
Tel.: +49 (0)6039 483-0
Fax: +49 (0)6039 483-214
e-mail: info@koenig-neurath.de
www.koenig-neurath.de

Great Britain

K + N International
(Office Systems) Ltd
52 Britton Street
London EC1M 5UQ
Tel.: +44 (0)20 74909340
Fax: +44 (0)20 74909349
e-mail: sales@kn-international.co.uk
www.kn-city.co.uk

Nederland

König + Neurath Nederland
Office Furniture
Airport Business Park Lijnden
Frankfurtstraat 18–22
1175 RH Lijnden
Tel.: +31 (0)20 4109410
Fax: +31 (0)20 4109419
e-mail: info@konig-neurath.nl
www.konig-neurath.nl